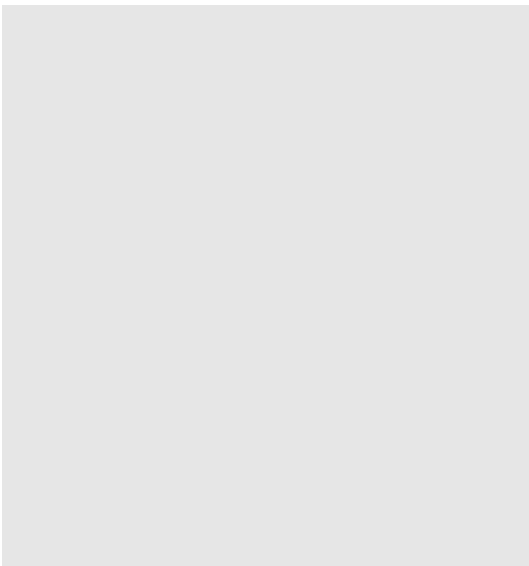
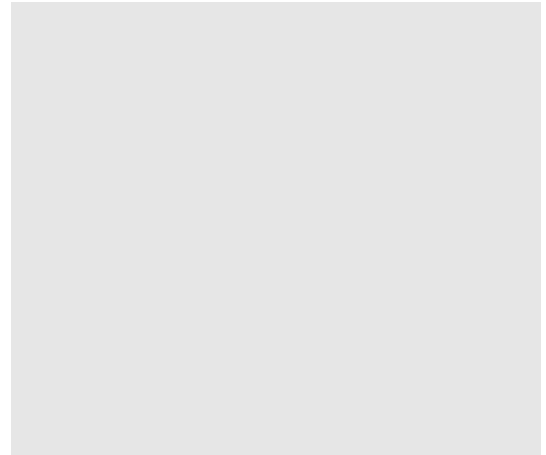
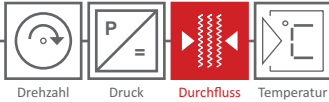


MENGENUMWERTER BAUREIHE GDR 1540

Gasmenge in Kubikmeter oder Liter mit optionaler Normierung für
Gasdurchflussmesser mit Namurausgang



Rev.-Nr.: GDR 1540-DS 330 D-V1.4 2024-05-28



Allgemeine Beschreibung

Der 1-kanalige Mengenumwerter GDR 1540 dient zur Berechnung der aktuellen Gasmenge von Gasdurchflussmessern die über einen Namureingang angeschlossen werden können.

Die aktuelle Gasmenge kann in Kubikmeter oder Litern auf Stunden- oder Minuten-Basis angezeigt werden. Die Ausgabe des Gesamtzählerstands erfolgt wahlweise in Kubikmeter oder Liter. Das Zählwerk kann mit 9 Stellen bis zu 999 Mil. Kubikmeter abbilden. Die Auflösung beträgt hierbei 0,1 Liter.

Basierend auf dem vom angeschlossenen Gasdurchflussmessers ermittelten Betriebsvolumen sowie der Messwerte für Druck und Temperatur, berechnet der Mengenumwerter das Normvolumen. Die Berechnung der Normierung kann nach den Normen DIN 1343, DIN 6358, DIN ISO 2533 oder DIN 102/ ISO 1-1975 erfolgen.

- 4 Zeiliges Display à 20 Zeichen
- Mehrsprachige Menü-Führung (deutsch, englisch, französisch, spanisch, italienisch, bulgarisch, polnisch weitere in Vorbereitung)
- Vollständige Geräte-Konfiguration über Tastfeld, keine zusätzliche Software erforderlich
- Integrierter WLAN Hotspot mit vollständigen Zugriff auf das Gerät mittels Webbrowser
- Optionale LAN Schnittstelle zu Einbindung in das anlagenseitige Netzwerk
- Schutz der Konfiguration über Sicherheitscode
- Protokollierung wesentlicher Aktionen mit Zeitstempel im System Logbuch (Gerätestart, Sensorausfall, Overrange, etc.)

Eingänge: Gasdurchflussmesser

1. Anschluss von Gasdurchflussmessern mit Namurausgang (2-fach)

Eingänge: Druck und Temperatur

Die Geräte verfügen neben einem pt100-Eingang auch über mA- Eingänge für Druck und Temperatursensoren sowie einem integrierter Barometrischer Sensor zur Erfassung des atmosphärischen Drucks.

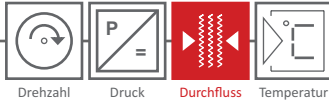
Ausgänge und Bussysteme

Der Stromausgang 0(4) - 20 mA gibt den aktuellen Durchfluss in Form von Betriebs- oder Norm-Kubikmeter aus. Für die Grenzwertüberwachung stehen 2 frei definierbare Grenzwerte zur Verfügung. Durchflussmenge, Gerätestatus oder Fehlermeldungen können über 2 Halbleiter-Relais an übergeordnete Systeme weitergegeben werden.

Optional steht das Bussystem Modbus RTU oder TCP wahlweise zur Datenübermittlung zur Verfügung.

Alle Parametereingaben/ Konfigurationen können über Tasten und Display oder mittels Webbrowser über den integrierten WLAN Hotspot erfolgen.

- Gehäusematerial aus UV-beständigen Polycarbonat, Schutzklasse: IP 65
- Persistenter Zählerstand für 5 Jahre
- Integrierte Echtzeituhr, Batterie gepuffert über 5 Jahre
- Normierung nach DIN 1343, DIN 6358, DIN ISO 2533, DIN 102/ISO 1-1975
- Frei skalierbarer Stromausgang zur Ausgabe des aktuellen Durchflusses
- Einstellbare Pulsgewichtung (0,1, 1 oder 10 oder 100 m³ pro Impuls)
- Optionale Datenübermittlung mit Modbus RTU und Modbus TCP



Technische Daten

EINGÄNGE & MESSWERTE

DURCHFLUSS	2 x Namureingang , max. Frequenz 5kHz, Speisespannung 8.2 V, Schaltpunkte ca. 1.2/2.1 mA Definition von Mindestschwelle zur Unterscheidung von Gasfluss und Stillstand möglich (Schleichmengenunterdrückung).
START-STOP EINGANG	1 x Start-Stop Eingang zur Steuerung über SPS mittels 2 potentialfreien Kontakten
Zum Anschluss von externen Sensoren für Druck und Temperatur sind folgende Eingänge integriert:	
TEMPERATUR	4 - 20 mA, 2-/3-Leiter, Messbereich: -100 °C - +800 °C (17 bit) ¹⁾ oder pt100, 3-/4-Leiter, Messbereich: -100 °C - +800 °C (17 bit)
DRUCK	4 - 20 mA, 2-/3-Leiter, Messbereich: -500 mbar - +1.000 bar (17 bit), (rel. oder abs.) ¹⁾
BAROMETRISCHER SENSOR	Integrierter Barometrischer Sensor zur Erfassung des atmosphärischen Drucks

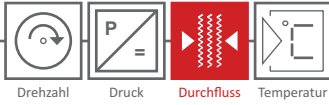
1) Ohne angeschlossenen Sensor kann ein Festwert definiert werden.

AUSGÄNGE

STROM	0(4) - 20 mA, Auflösung 14 bit Durchfluss: 0 - 100.000 m ³ /h, Auflösung 0,1 m ³ /h
RELAIS K1, K2	2 x Halbleiter-Relais (Schließer) frei programmierbar - Pulsausgang (0,1, 1 oder 10 oder 100 m ³ pro Impuls, frei programmierbar), - Zählausgang Menge oder - Grenzwertausgabe oder - Geräteüberwachung

ANZEIGE & WERTEBEREICHE

LCD-ANZEIGE	4 Zeilen à 20 Zeichen Größe: 66 x 40mm, Schriftgröße 4,8 mm Displayfarbe: schwarz auf weiß
DATUMSANZEIGE	nach ISO8601/EN28601
ZÄHLER PULSE	Maximum 999.999.999.999.999 Pulse (1*10 ¹⁸ - 1 Pulse), Auflösung 1 Puls (Bei Zählerüberlauf beginnt Zähler bei Null)
PULSAUSGANG	0,001 - 1.000.000 m ³ /Puls, Auflösung 1l/puls Maximal 10 Pulse/s bei Bm ³ oder Nm ³
DURCHFLUSS „BETRIEB“	Maximum 100 Bm ³ /s, 360.000 Bm ³ /h
DURCHFLUSS „NORMIERT“	Maximum 1.000 Nm ³ /s, 3.600.000 Nm ³ /h
ZÄHLER BETRIEBSMENGE NORMIERTE MENGE	Maximum 99.999.999.999.999.999.999.999 m ³ (<1*10 ¹⁵) Auflösung 0,1cm ³ Anzeige am Display: 99.999.999.999.999,9 m ³ oder Nm ³ (Bei Zählerüberlauf beginnt Zähler bei Null)



SCHNITTSTELLEN & ZUSÄTZLICHE FUNKTIONEN

WLAN	<ul style="list-style-type: none"> - Integrierter WLAN Hotspot zur direkten Verbindung mit dem Gerät. Die Bedienung des Geräts kann mittels Webbrowser durchgeführt werden. - Einbindung des Mengenumwerters in das anlagenseitige WLAN Netzwerk
MODBUS RTU ¹⁾ (OPTIONAL)	Datenübermittlung via Modbus RTU-Schnittstelle
MODBUS RTU & TCP ¹⁾ (OPTIONAL)	Datenübermittlung via Modbus RTU oder TCP-Schnittstelle

¹⁾ In Verbindung einer Bestellung eines Mengenumwerters ist die Funktion ab Werk freigeschaltet. Das Upgrade kann auch nachträglich über Erwerb eines Freischaltcodes aktiviert werden.

ELEKTRISCHE WERTE

GENAUIGKEIT	$\pm 0,05\% \text{ EW} \pm 1 \text{ Digit bei } 23\text{ }^\circ\text{C}$
NETZVERSORGUNG	<ul style="list-style-type: none"> - 24 V, DC $\pm 3 \text{ V}$, max. 200 mA (Standard) - 100 - 240 V, AC, 0,33 - 0,14 A, max. 47 - 63 Hz (Optional, Nachrüst-Kit)

UMGEBUNGSBEDINGUNGEN

UMGEBUNGSTEMPERATUR	-10 bis +55°C
LAGERTEMPERATUR	-20 bis +85°C
PRÜFSPANNUNG	3 kV
FEUCHTEKLASSE	E-DIN 40040
ELEKTROMAGNETISCHE VERTRÄGLICHKEIT	nach EN 61000

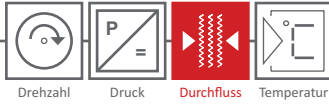
GEHÄUSE & BEFESTIGUNGSELEMENTE

STANDARD GEHÄUSE	<p>Polycarbonat-Gehäuse zur Wandmontage Material: Polycarbonat UL 94 V0 Farbe: Graphitgrau (ähnlich RAL 7024), Rot (ähnlich RAL 3000) Abmessungen: 151 mm (B) x 125 mm (H) x 91 mm (T) Schutzklasse: IP 65 Nettogewicht: ca. 650 g</p>
HUTSCHIENEN-MONTAGE (OPTIONAL)	Befestigungselement für Hutschiene



Remote Zugriff via Webbrowser

Rev.-Nr.: GDR_1540-DS_330_D-V1.4_2024-05-28



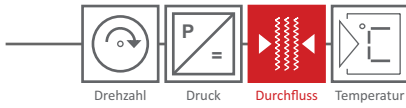
Bestellcode

	GDR 1540
EINGÄNGE 1	
1: Durchfluss A1: Namur	•
1: Durchfluss A2: Namur	•
2: Temperatur ¹⁾ : 4 - 20 mA, 2/3-Leiter = -100 - 800 °C <u>oder</u>	•
2: Temperatur (Pt100, pte) ¹⁾ : 3-/4-Leiter, -100 - 800 °C	•
3: Druck ¹⁾ : 4 - 20 mA, 2/3-Leiter = -500 mbar - 1.000 bar	•
MA-AUSGANG	
Durchfluss: (0) 4 - 20 mA = 0 - (x) Bm ³ /h, l/h, Bm ³ /min, l/min, Nm ³ /h, NL/h, Nm ³ /min, NL/min	•
RELAISAUSGANG	
K1: Halbleiter-Relais (Schließer) frei programmierbar	•
K2: Halbleiter-Relais (Schließer) frei programmierbar	•
WEITERE FUNKTIONEN	
Grenzwert-Überwachung (2 Grenzwerte)	•
Integrierter Barometrischer Sensor	•
Fernsteuerung mittels Webbrowser über integrierten WLAN Hotspot	•
OPTIONALE FUNKTIONEN	
LAN Anbindung	•
Modbus RTU	•
Modbus RTU & Modbus TCP ²⁾	•

¹⁾ Ohne angeschlossenen Sensor kann ein Festwert definiert werden.

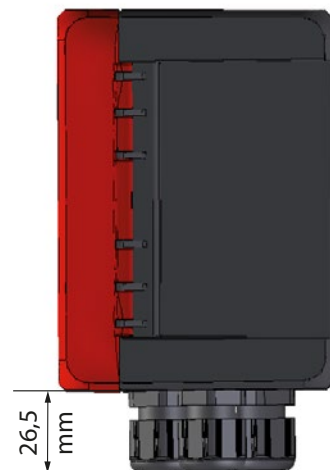
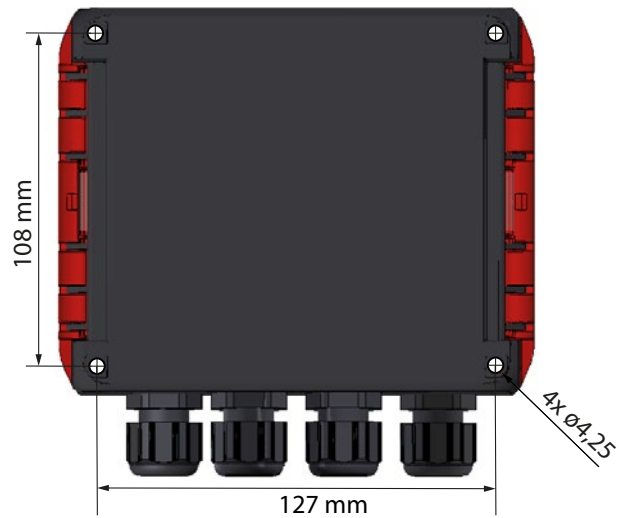
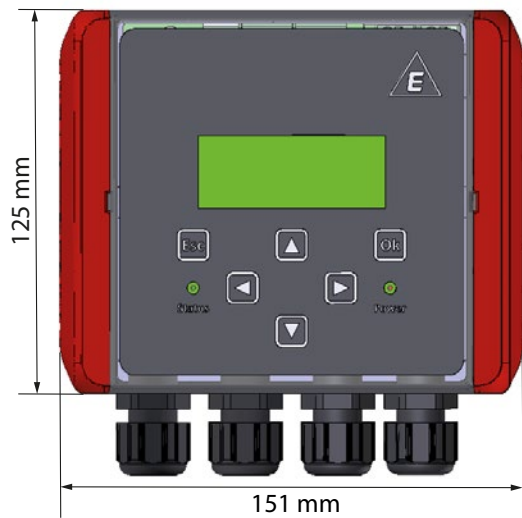
²⁾ LAN Option ist Voraussetzung für Modbus TCP. LAN Netzwerk und Modbus TCP können parallel betrieben werden.



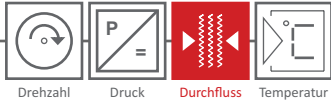


Abmessungen

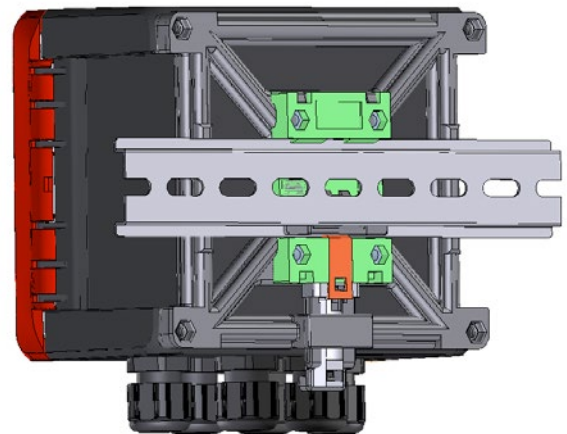
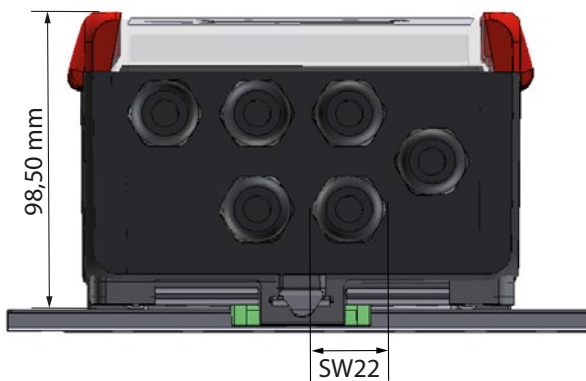
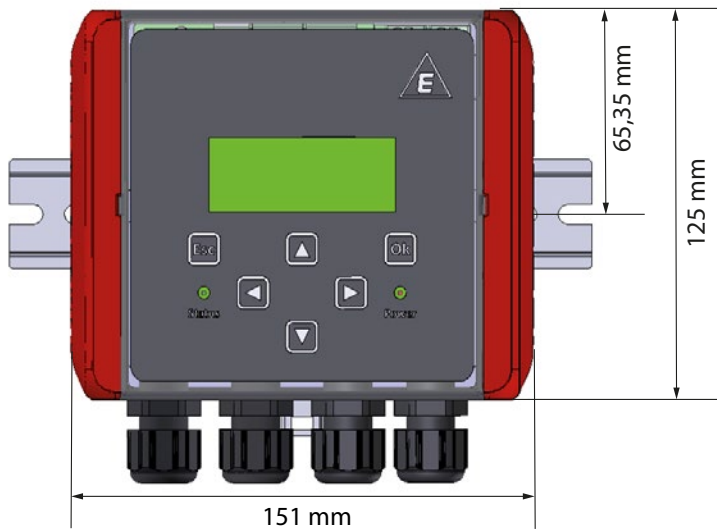
Standard Gehäuse für GDR 1540 - Wandmontage



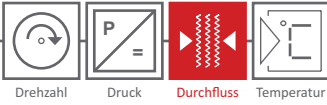
Rev.-Nr.: GDR 1540-DS 330 D-V1.4 2024-05-28



Standard Gehäuse für GDR 1540 - Hutschienenmontage (Option HT)



Rev.-Nr.: GDR 1540-DS 330 D-V1.4 2024-05-28



Fluidistor Gasdurchflussmesser GD 300 Ex/ GD 500 Ex

Der Fluidistor Gasdurchflussmesser dient zur Messung aller technischen und medizinischen Gase bei Nennweiten von DN 25 - DN 400 und Messbereichen von 0,2 ... 20 ... 16.000 m³/h.
Prozessanschluss: Wafer/Sandwich oder Flansch
Nenndruck: PN 10 - PN 25 - PN 40
Genauigkeit: ± 1,5 %

Weitere Informationen siehe Datenblatt DS 312 D.



Mengenwerner GDR 1530 G2

Der 1-kanalige Mengenwerner GDR 1530 G2 dient zur Berechnung der aktuellen Gasmenge des Fluidistor Gasdurchflussmessers GD 300 (ex) / GD 500 (Ex) sowie von Gasdurchflussmessern mit einem Reed-Relais- oder Open-Collector-Ausgang.

Weitere Informationen siehe Datenblatt DS 329 D.

Ihr Ansprechpartner vor Ort: